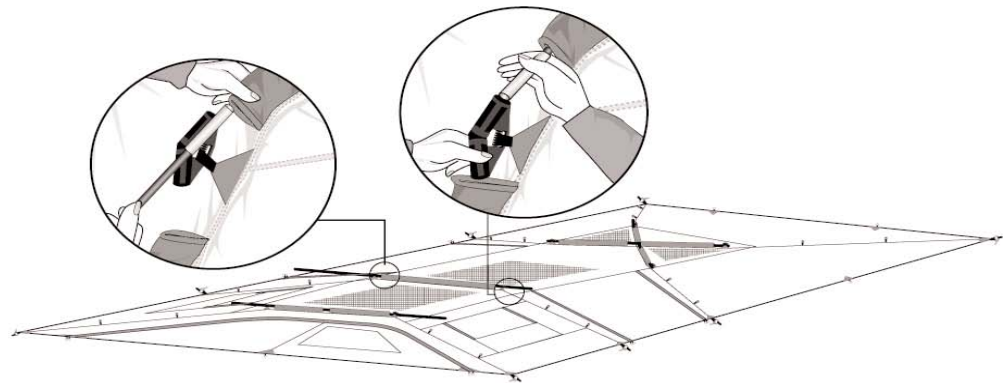


# CLIMA

Aufbauanleitung - Istruzioni di montaggio - Pitching instructions

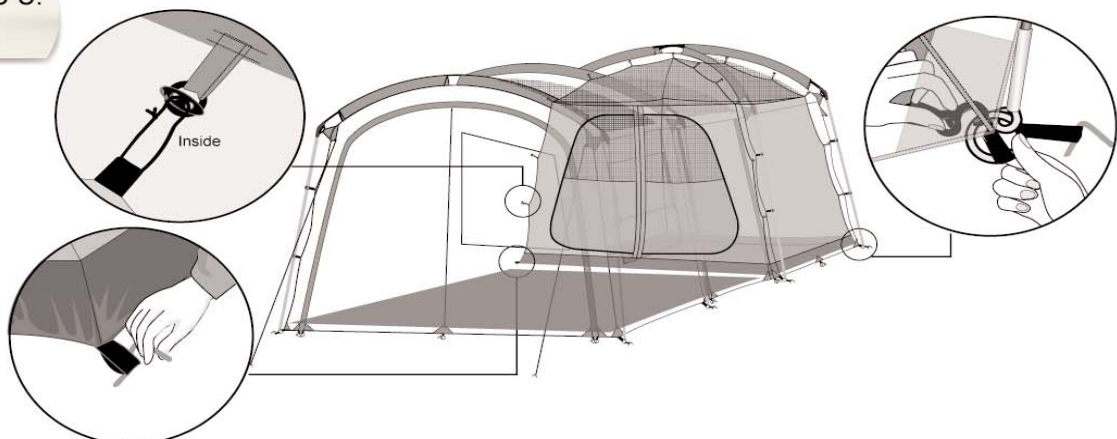
Step 1:



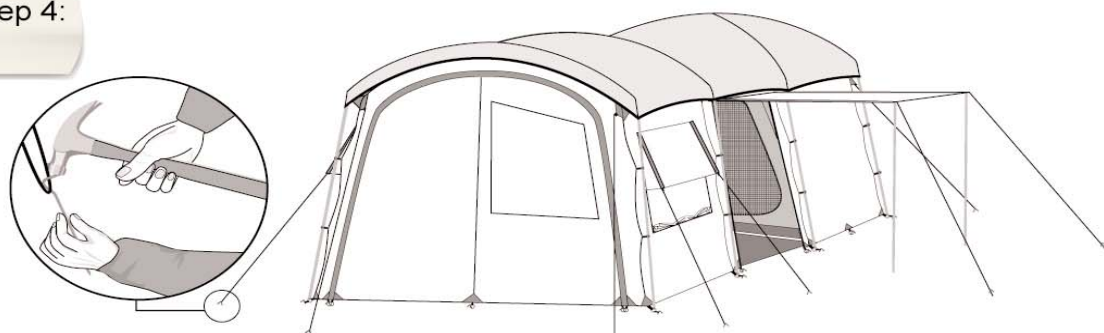
Step 2:



Step 3:



Step 4:



# Aufbauanleitung CLIMA

## Vorbereitungen:

- Setzen Sie die Gestängebögen zusammen indem Sie die einzelnen Gestängesegmente ineinander stecken.
- Schließen Sie die Reißverschlüsse von Türen und Fenstern.
- Wählen Sie mit Sorgfalt den richtigen Zeltplatz aus.

## STEP 1

- Legen Sie das Außenzelt auf einem ebenen und sauberen Platz aus (frei von Steinen, Ästen und anderen spitzen Gegenständen).
- Führen Sie die Gestängebögen in die entsprechenden Kanäle ein - dabei sollten Sie vom Hauptzelt ausgehen um dann diesen Vorgang mit dem Vorbau abzuschließen.
- Stecken Sie nun die Endstücke der Gestängebögen in die schwarzen Kunststoffverbinder.

## STEP 2

- Beginnen Sie nun damit, die senkrechten Aufstellstangen aus Metall zu befestigen indem Sie auch hier beim Hauptzelt beginnen und mit dem Vorbau abschließen.
- Die senkrechten Aufstellstangen aus Metall werden hierzu an der oberen Seite ebenfalls in die schwarzen Kunststoffverbinder gesteckt und an der unteren Seite mit dem Metallstift verbunden (Ring-Pin System). Durch diesen Vorgang wird das Außenzelt aufgestellt.
- Befestigen Sie nun die Abspannleinen an der Zeltvorderseite.
- Verspannen Sie nun das Außenzelt mit den mitgelieferten Heringen. Achten Sie dabei auf eine straffe - aber nicht übertriebene Spannung.

## STEP 3

- Öffnen Sie nun die Reißverschlüsse und befestigen Sie die Innenkabine durch Einhängen der Klöppel in die dafür vorgesehenen Ösen.
- Die unteren Ecken werden an die Ringe an den Ecken des Außenzeltes gehängt bzw. mit Heringen befestigt.
- Die Innenzelt-Trennwand kann nun - falls gewünscht - in das Innenzelt gehängt werden.
- Spannen Sie nun das Zelt vollständig ab. Achten Sie dabei auf eine angemessen straffe - aber nicht übertriebene starke Abspannung.

## STEP 4

- Legen Sie nun das Zeltdach über das Außenzelt und haken Sie es an die senkrechten Aufstellstangen.
- Legen Sie den Vorzeltteppich aus und befestigen Sie ihn mit Heringen.

**Achtung:** Das Zelt sollte nur in sauberem und absolut trockenem Zustand abgebaut und verstaut werden.

# Istruzioni di montaggio Clima

## Preparativi:

- Componete la paleria inserendo i singoli segmenti precollegati
- Chiudete le cerniere di porte e finestre
- Scegliete con cura la posizione finale della tenda montata

## STEP 1

- Distendere il telo esterno nella posizione desiderata su un terreno piano e pulito.
- Inserire i pali precollegati in fibra di vetro nei rispettivi passanti, iniziando dalla camera principale per poi procedere con i pali della veranda.
- Inserire ora le estremità dei pali negli appositi connettori neri in materiale plastico.

## STEP 2

- Terminata questa fase si procede ad inserire i pali verticali in metallo iniziando sempre dalla camera principale, per concludere con la veranda.
- I pali in metallo vanno innestati in alto nel lato opposto dei connettori in plastica ed in basso alle copiglie degli anelli in metallo poste alle estremità delle fettucce di ancoraggio (sistema Ring-Pin) erigendo in tal modo a tenda il telo esterno.
- Applicate ora le corde di tensione sul lato veranda.
- Tendete la base del telo esterno ancorandolo a terra mediante i picchetti in dotazione.

## STEP 3

- Aprite ora le cerniere delle entrate ed applicate l'abitacolo agganciandolo al passante occhiellato predisposto all'interno del telo esterno.
- Tendere ed ancorare a terra l'abitacolo agganciandolo agli anelli (sul lato posteriore) e mediante i picchetti in dotazione (sul lato anteriore).
- Applicare, se desiderato, il telo divisorio.
- Applicare le corde antibufera in dotazione badando che la controventatura sia sufficiente ma non eccessiva.

## STEP 4

- Applicare il tetto di copertura agganciandolo ai pali verticali in metallo.
- Posizionare la stuoia veranda nel preingresso e fissarla a terra mediante picchetti da inserire negli appositi occhielli.

**ATTENZIONE:** Pulite ed asciugate sempre la tenda prima di ripiegarla.

## Set up instructions CLIMA

Thank you for having chosen a Brunner quality tent.

This product has been developed and manufactured in order to give you long term satisfaction. All pitching accessories are supplied. In case you need special additional parts please contact your specialist outdoor retailer.

Have fun!

### Pitching preparations:

Connect the segments of the tent poles and sort them into groups according to their length.

Close zippers of all entrances and windows.

Carefully choose the final location of the tent.

### STEP 1

Spread the flysheet on a flat, clean and sufficiently large area

Insert the flexible tent poles into the respective pole sleeves. Start this operation from the main cabin and proceed towards the front area.

Place the pole ends into the black connectors.

### STEP 2

Now place the vertical metal poles again starting from the main cabin and proceeding towards the front area.

The metal poles must be inserted into the opposite side of the plastic connectors (upper side) and into the metal pins fixed to rings and rubber braids (lower side). At the end of this mounting stage the tent will be erected.

Apply the guying ropes to the front part of the tent and anchor the verandah with pegs.

Fix the flysheet with pegs - it should be under gentle tension - do not exceed.

### STEP 3

Open the zippers of entrances and windows and fix the inner tent to the rings located inside the flysheet.

Secure the inner tent anchoring the corners to the ground using tent pegs.

The inner tent divider can now be fixed.

Attach all guying ropes to the respective anchor points and tighten. Do not exceed with tension.

### STEP 4

Apply the roof cover and fix it to the metal poles

Spread the tent carpet in the front area and fix it with pegs.

**Attention: Do always clean and dry the tent before storage. Remember to close zippers of entrances and doors.**