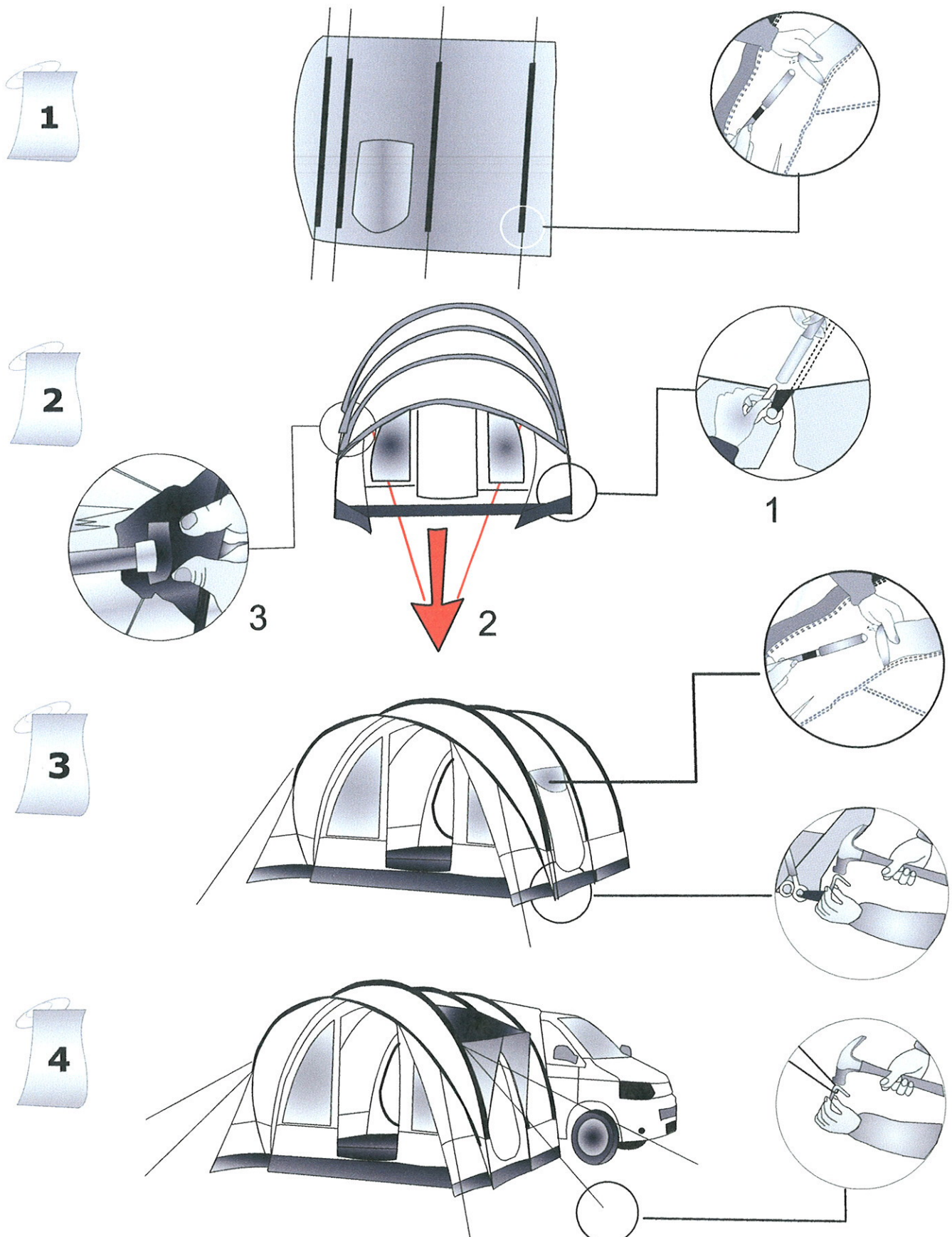


# ALBATROS

## Aufbauanleitung

**BRUNNER**  
OUTDOOR IN MOTION





## ALBATROS

Istruzioni di montaggio

### Preparativi:

- Componete la paleria in fibra di vetro inserendo i singoli segmenti precollegati
- Chiudete le cerniere di porte e finestre
- Scegliete con cura la posizione finale della tenda montata

### STEP 1

- Distendere il telo esterno nella posizione desiderata su un terreno piano e pulito.
- Inserire i pali precollegati in fibra di vetro nei passanti posti sul tetto del telo esterno.

### STEP 2

- Inserire la boccola terminale dei 3 pali precollegati in fibra di vetro nelle apposite coppie in metallo fissate agli anelli che a loro volta sono fissati alle fettucce del sopratelo (sistema Ring-Pin).
- Ora è possibile erigere la tenda tirando contemporaneamente le due corde di tensione anteriori.
- Inserire i 2 pali di stabilizzazione nelle apposite taschine in stoffa poste all'interno del telo esterno e metterli in tensione.

### STEP 3

- Tendere la base del telo esterno ancorandolo a terra mediante i picchetti in dotazione.

**FATE SEMPRE ATTENZIONE ALLA TENSIONE DELLA TENDA BADANDO CHE SIA SUFFICIENTE MA MAI ECCESSIVA!**

### STEP 4

- Applicare le corde antibufera in dotazione badando che la controventatura sia sufficiente ma non eccessiva. Regolare la ventilazione.

### Collegamento al veicolo mediante i dispositivi in dotazione:

- Palo di collegamento con morsetto
- Profilo di scorrimento

**ATTENZIONE:** Pulite ed asciugate sempre la tenda prima di ripiegarla. Badate a togliere eventuali corde di tensione umide o bagnate.