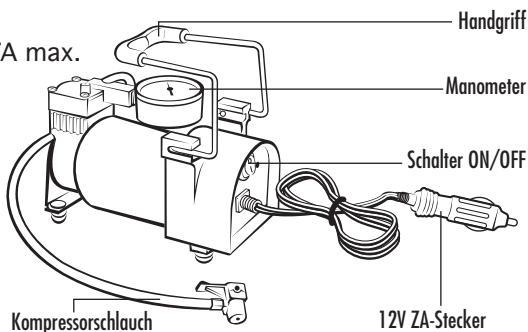


Willkommen!

Bitte lesen Sie vor Inbetriebnahme des Gerätes die Gebrauchsanweisung aufmerksam durch.

Spezifikationen

12V Anschluss:	12 Volt - 17A max.
Luftvolumen:	40l/Minute
Maximale Druckleistung:	10 bar
Zubehör:	3 Adapter
Stromaufnahme:	12 A
Schlauchlänge:	60 cm
Länge des 12V Kabels:	3m

**Sicherheitsmaßnahmen**

1. Dieses Kompressormodell verfügt über einen Thermo-Schutzschalter. Bei Überhitzung schaltet sich der Kompressor automatisch aus.
2. Kompressor vor dem Verstaen abkühlen lassen.
3. Es ist kein Ölen erforderlich.
4. Der Kompressor kann nur an 12V ZA-Steckdosen angeschlossen werden.
5. Lesen Sie vor Inbetriebnahme des Kompressor die Gebrauchsanweisung Ihres Fahrzeugs durch, um sicherzustellen, daß genügend Stromleistung zur Verfügung steht.

Aufpumpen von Reifen

1. Lassen Sie den Motor während der Benutzung der Kompressors laufen.
2. Verbinden Sie den ausgeschalteten Kompressor mit der 12V ZA-Steckdose des Fahrzeugs.
3. Befestigen Sie das Kompressorventil am Reifenventil durch Betätigen der Klemmschnalle.
4. Schalten Sie die Kompressor an.
5. Bei Erreichen des gewünschten Drucks, Klemmschnalle des Kompressorventils öffnen und Schlauchverbindung unterbrechen.

Aufpumpen anderer Artikel

1. Verbinden Sie den ausgeschalteten Kompressor mit der 12V-ZA Steckdose des Fahrzeugs.
2. Stecken Sie den geeigneten Adapter in das Ventil des aufzupumpenden Artikels.
3. Schalten Sie die Kompressor an.
4. Bei Erreichen des gewünschten Drucks, Klemmschnalle des Kompressorventils öffnen und Schlauchverbindung unterbrechen.



COMPRESSOR 12V

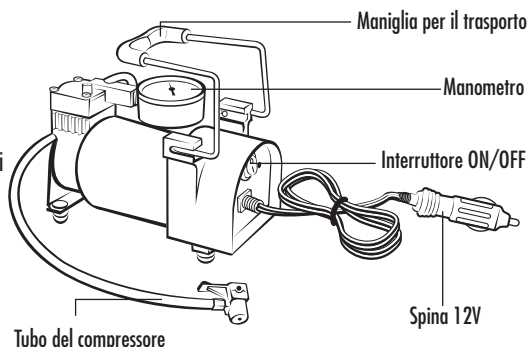
0436018N

Benvenuto

Per favore leggere attentamente questo manuale prima di utilizzare COMPRESSOR 12V.

Specifiche

Voltaggio	12V
Flusso d'aria	40l/min.
Pressione max.	10 bar
Accessori	3 adattatori
Amperaggio	12A
Lunghezza tubo	60cm.
Lunghezza cavo 12v	3m.



Precauzioni d'uso

1. Questa unità ha una protezione automatica contro il surriscaldamento a temperature eccessivamente elevate. In caso di raggiungimento di temperature elevate l'unità spegne automaticamente il flusso d'aria.
2. Consentire all'unità di raffreddarsi prima di riparla
3. Non è necessario alcun tipo di olio
4. COMPRESSOR 12V funziona solamente con prese 12V DC. Connettere l'unità all'uscita 12V del veicolo o a qualsiasi altra sorgente elettrica da 12V
5. Controllare tutti i manuali d'uso del proprio veicolo per assicurarsi che l'uscita 12V abbia l'amperaggio necessario al funzionamento di COMPRESSOR 12V.

Gonfiare pneumatici

1. Per ottenere la potenza massima dalla pompa d'aria è necessario utilizzare l'unità mantenendo il motore del proprio veicolo acceso
2. Connettere COMPRESSOR 12V all'uscita 12V del vostro veicolo (accendisigari)
3. Connettere il tubo dell'aria alla valvola d'aria del pneumatico
4. Accendere l'unità
5. Al raggiungimento della pressione desiderata, spegnere l'unità e scollegare il tubo dell'aria dalla valvola

Gonfiare ruote, gommoni, giocattoli, materassi d'aria e palloni

1. Connettere l'unità all'uscita 12V del vostro veicolo
2. Scegliere l'adattatore necessario ed applicarlo all'estremità del tubo dell'aria
3. Accendere l'unità
4. Al raggiungimento della pressione desiderata, spegnere l'unità e scollegare il tubo dell'aria dalla valvola.

e13
021578



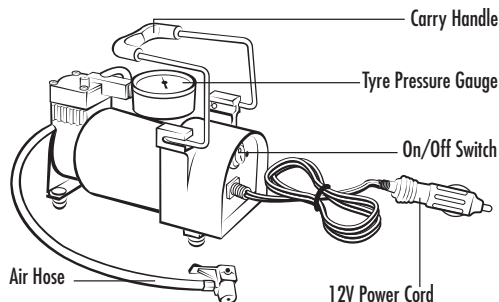
12V SUPER HIGH AIR FLOW AIR COMPRESSOR

Welcome.

This product has been carefully engineered and manufactured to give you dependable operation. Please read this manual thoroughly before operating your new product, as it contains the information you need to become familiar with its features and obtain the performance that will bring you continued enjoyment for many years. Please keep this manual on file for future reference.

SPECIFICATIONS:

Voltage:	12V
Flow Rate:	40L/Min
Max. Pressure:	10 Bars
Accessories:	3 standard nozzle adaptors
Amperage Draw	12 amps under load
Air Hose	60 cm
12V Power Cord	3M



PRECAUTIONS ON USE:

- 1 This unit has an automatic reset thermal overload protector which will shut off the air pump should the unit become overheated. The protector will automatically reset the unit when the motor cools down.
- 2 Provide sufficient cooling time before storing away.
- 3 No oiling required.
- 4 The air pump operates only on 12V DC power. Simply connect unit to car's 12V power outlet or to any other 12V power source.
- 5 Please check your car owner's manual to ensure your vehicle's 12V power outlet has sufficient amperage output to run this unit, as damage to your 12V power outlet may occur.

TO INFLATE TYRES:

- 1 To obtain maximum power when using the air pump from car's power supply, keep engine running during operation.
- 2 Connect air pump to car's 12V outlet or 12V power source.
- 3 Connect hose to tyre's air valve.
- 4 Turn air pump ON.
- 5 When desired pressure is obtained, switch air pump OFF and remove hose from tyre's valve.

TO INFLATE OTHER INFLATABLE GOODS SUCH AS BICYCLE TYRES, RUBBER BOATS, TOYS, AIR MATS AND SPORT BALLS

- 1 Connect air pump to car's 12V outlet or 12V power source.
- 2 Select desired nozzle adaptor to fit inflatable object.
- 3 Turn air pump ON.
- 4 When desired pressure is obtained, switch air pump OFF and remove hose from inflatable object.

COMPRESSOR 12V

0436018N

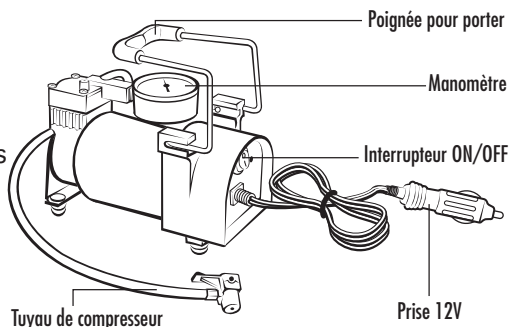
Bienvenue

COMPRESSOR 12V a été soigneusement conçu et fabriqué pour offrir une sécurité optimale.

Veuillez lire attentivement ces instructions avant l'utilisation du produit.

Caracteristiques

Voltage Sortie	12v
Écoulement d'air	40l/min.
Compresseur	10 bar
Accessoire	3 adaptateurs
Ampérage	12A
Air tuyau longueur	60cm.
Câble d'alimentation	3m.



Mesures de sauvegarde

1. COMPRESSOR 12V a une protection thermique automatique de surcharge. La protection arrête automatiquement l'unité quand la température de surchauffe est atteinte.
2. Laissez le temps de refroidissement suffisant avant de stocker
3. Aucun huilage nécessaire
4. COMPRESSOR 12V fonctionne sur l'alimentation 12V DC. Insérer la prise dans la prise allume-cigares du véhicule ou dans une autre source d'alimentation 12 volts DC
5. Avant l'utilisation lire avec attention toutes les instructions sur le manuel du fabricant du véhicule pour s'assurer que la prise allume-cigares a l'ampérage suffisant.

Pour gonfler des pneus ou des suspensions pneumatiques

1. Maintenir allumé le moteur pendant l'utilisation de COMPRESSOR 12V
2. Compresseur éteint, connecter la prise d'alimentation au véhicule
3. Placer le connecteur sur la vanne de gonflage
4. Démarrer le compresseur
5. Une fois atteinte la pression, éteindre COMPRESSOR 12V, libérer le connecteur de la vanne de gonflage. Débrancher ensuite le compresseur de l'alimentation 12V du véhicule.

Pour gonfler d'autres articles

1. Compresseur éteint, connecter la prise d'alimentation au véhicule
2. Insérer l'adaptateur dans la vanne de gonflage de l'article à gonfler
3. Démarrer le compresseur
4. Une fois atteinte la pression, éteindre COMPRESSOR 12V, libérer le connecteur de la vanne de gonflage. Débrancher ensuite le compresseur de l'alimentation 12V du véhicule.