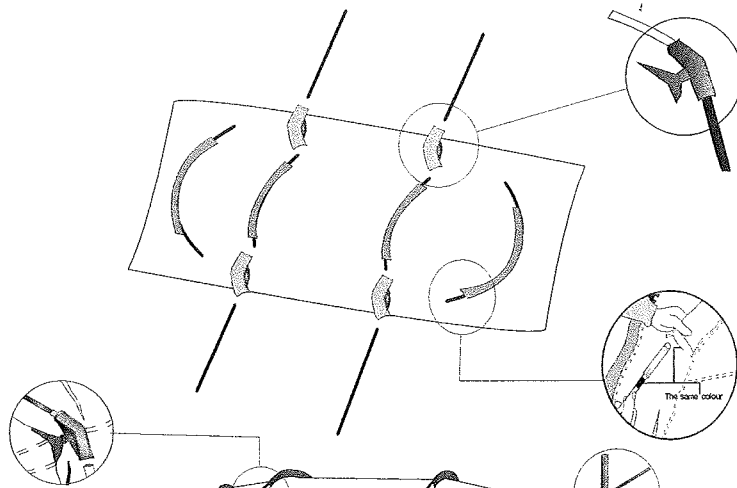


PRISMA

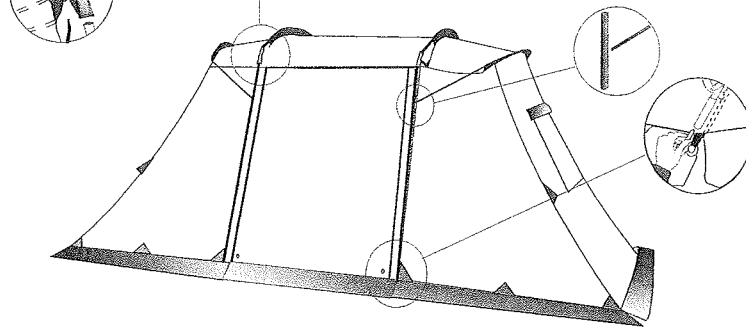
Mounting instructions



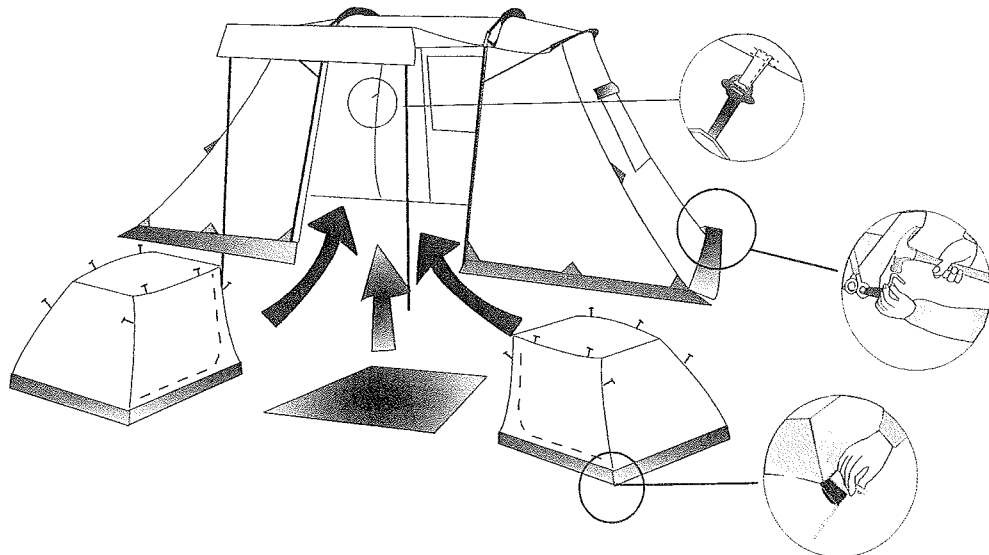
1



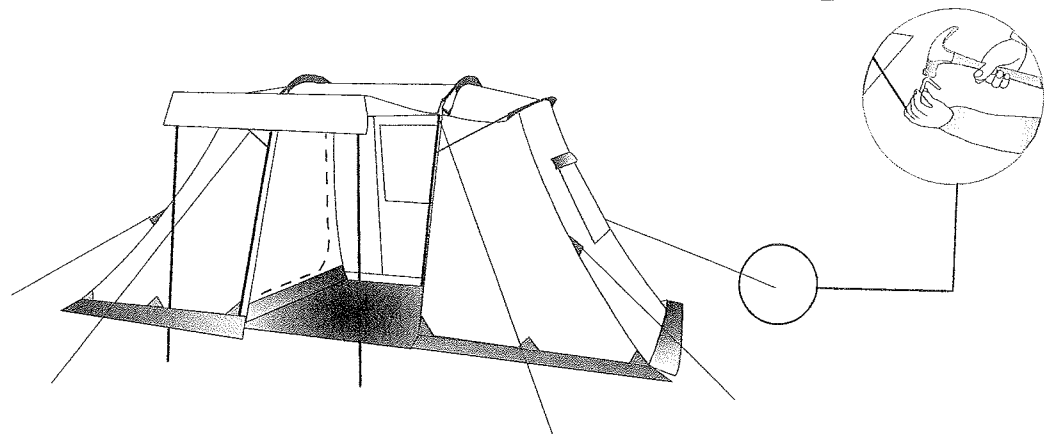
2



3



4



Istruzioni di montaggio PRISMA

Preparativi:

- Componete la paleria inserendo i singoli segmenti precollegati
- Chiudete le cerniere di porte e finestre
- Scegliete con cura la posizione finale della tenda montata

STEP 1

- Distendere il telo esterno nella posizione desiderata su un terreno piano e pulito.
- Inserire i pali precollegati in fibra di vetro nei passanti posti sul tetto del telo esterno.

STEP 2

- Collegare i pali precollegati in fibra di vetro ai connettori in plastica (lato superiore del connettore) e ripetere la stessa operazione con i pali verticali in metallo (lato inferiore del connettore).
- I pali verticali in metallo ora vanno innestati in basso alle apposite coppie (sistema Ring-Pin) erigendo in tal modo a tenda il telo esterno.
- Inserire i pali in fibra di vetro delle apsi nei rispettivi passanti bloccandoli negli appositi fori predisposti nei pali verticali in metallo.

STEP 3

- Aprire la cerniera della porta di entrata ed applicare gli abitacoli agganciandoli agli occhielli predisposti all'interno del telo esterno.
- Tendere ed ancorare a terra l'abitacolo mediante i picchetti in dotazione.
- Tendere la base del telo esterno ancorandolo a terra mediante i picchetti in dotazione.
- Posizionare la stuoia veranda e fissarla a terra mediante picchetti da inserire negli appositi occhielli.

FATE SEMPRE ATTENZIONE ALLA TENSIONE DELLA TENDA BADANDO CHE SIA SUFFICIENTE MA MAI ECCESSIVA!

STEP 4

- Applicare le corde antibufera in dotazione badando che la controventatura sia sufficiente ma non eccessiva.

ATTENZIONE: Pulite ed asciugate sempre la tenda prima di ripiegarla. Badate a togliere eventuali corde di tensione umide o bagnate.